

RENAULT ESPACE



**CHANGEONS DE VIE
CHANGEONS L'AUTOMOBILE**



LES GARANTIES

À compter de sa date de livraison, chaque véhicule Renault bénéficie d'une **Garantie Losange** de 3 ans ou 150 000 km (au premier des 2 termes atteints) comprenant la réparation et l'assistance gratuites. Contre les défauts de peinture et la corrosion, votre véhicule dispose de **garanties étendues** respectivement à 3 et 12 ans*. Renault vous assure également des coûts d'utilisation et d'assurance réduits avec des modèles réparables à moindres frais et bénéficiant d'une excellente protection contre le vol et les effractions (excellents résultats aux tests « Danner » et « Thatcham »).

LES FINANCEMENTS

Avec sa filiale financière **DIAC**, Renault propose une large gamme de financements. **Renault New Deal** vous offre la simplicité d'une formule « clés en main » associant financement, garantie, entretien et reprise en fin de contrat.

LES CONTRATS DE SERVICES

Le **Contrat Losange** prolonge la garantie jusqu'à 5 ans ou 100 000 km et intègre une garantie pièces et main-d'œuvre, une assistance 24h/24, 7j/7 et un véhicule de remplacement en cas d'immobilisation. Le **Contrat d'Entretien** vous libère pendant 4 ans ou jusqu'à 120 000 km de toutes les contraintes d'entretien et de réparation grâce à des prestations additionnelles adaptées à votre profil, telles que la prise en charge des frais d'entretien et d'usure normale. Le **Pack Renault Confiance** vous dégage de tout souci pendant 3 ans ou 80 000 km. Il associe un contrat d'entretien avec véhicule de remplacement en cas de panne et pour révision, le financement de votre voiture et sa reprise au bout de trois ans. Une seule mensualité pour un budget maîtrisé et une mobilité assurée.

L'ASSISTANCE RENAULT

Pour un dépannage sur place ou le remorquage jusqu'à l'atelier le plus proche, le réseau **Renault Assistance** est à votre disposition 24h/24 et 7j/7.

LES SERVICES DU RÉSEAU RENAULT

Les services **Renault Minute** (maintenance et entretien sans rendez-vous) et **Renault Minute Carrosserie** (travaux sur peinture, optiques, pare-brise, carrosserie...) assurent la meilleure qualité d'entretien, de réparation, et garantissent pendant un an les réparations effectuées ainsi que les **Pièces d'Origine Renault**.

Renault Rent vous permet de louer, pour une courte durée, un véhicule particulier ou utilitaire.

QUI MIEUX QUE RENAULT PEUT ÊTRE AU SERVICE DE VOTRE RENAULT ?

LE SERVICE RELATIONS CLIENTS

Renault met à votre disposition différents moyens pour vous écouter et vous informer :

- le téléphone : **008 008 Renault** (008 008 736 2858)
du lundi au vendredi de 8 h à 19 h et le samedi de 8 h à 12 h 30,
appel gratuit selon les conditions de votre opérateur,
- le site Internet : **www.renault.fr**,
- le courrier : **Renault, Service Relations Clients,**
92109 Boulogne-Billancourt Cedex.

Les réponses à toutes vos questions sur le fonctionnement d'un véhicule Renault en un clic : **www.e-guide.renault.com**

* Sauf gamme Nouveau Master : garantie anticorrosion 8 ans.





**DEPUIS 112 ANS,
NOUS PARTAGEONS LA MÊME
VISION : POUR ÊTRE BIEN DANS
SON ÉPOQUE, L'AUTOMOBILE
DOIT TOUJOURS ÊTRE UN
PROGRÈS, UN ENGAGEMENT
RESPONSABLE, UNE SOURCE
D'ENTHOUSIASME
ET DE MOBILITÉ DURABLE
POUR TOUS.**



Chez Renault, nous sommes depuis toujours convaincus que l'automobile doit être adaptée au style de vie et aux attentes de chacun. Cela nous a conduit à inventer la « voiture à vivre ». Aujourd'hui, cette proximité avec l'époque se traduit par la recherche d'une mobilité durable et respectueuse de l'environnement, d'une sécurité et d'une qualité accessibles au plus grand nombre. Forts de cette conviction, nous avons créé Renault Tech, entité spécialisée dans la conception, la production et la commercialisation de véhicules destinés aux personnes à mobilité réduite. Nous voulons redonner du sens à l'automobile, pour qu'elle occupe une nouvelle place plus adaptée aux enjeux des sociétés et faire qu'elle soit toujours un progrès pour l'Homme. C'est dans cet esprit que nous développons aujourd'hui une gamme de véhicules électriques pour tous.

CHANGEONS DE VIE. CHANGEONS L'AUTOMOBILE.







**IL Y A 26 ANS, RENAULT INVENTAIT ESPACE.
L'AUTOMOBILE PRENAIT ALORS
UNE NOUVELLE DIMENSION ET LE
CONCEPT DE MONOSPACE OUVRAIT
DE NOUVEAUX HORIZONS... QUATRE
GÉNÉRATIONS PLUS TARD, ESPACE
RESTE LA RÉFÉRENCE DU MONOSPACE.
ESPACE EST UNE INVITATION À
REDÉCOUVRIR LE PLAISIR DE VOYAGER
DANS UN GRAND MONOSPACE
CONFORTABLE, ENTIÈREMENT
MODULABLE ET LARGEMENT
OUVERT SUR LE MONDE.
ET SI LE LUXE, C'ÉTAIT TOUJOURS
L'ESPACE ?**



VRAI LUXE N° 1 : UN ESPACE SENSORIEL

VOYAGER EN VISION PANORAMIQUE.



Avec Renault Espace, entrez dans la dimension panoramique ! La surface vitrée d'Espace joue la transparence et laisse défiler les paysages comme un écran panoramique. Le pare brise à montants fins dégage une vue sur la route sans obstacle, pour une sécurité optimale en toute occasion. Le toit vitré panoramique (fixe en série / ouvrant en option), entièrement modulable grâce aux 4 positions du vélum électrique, inonde l'habitacle de lumière et offre à tous les passagers une vue imprenable sur le ciel. Dans Espace, le spectacle est infini...





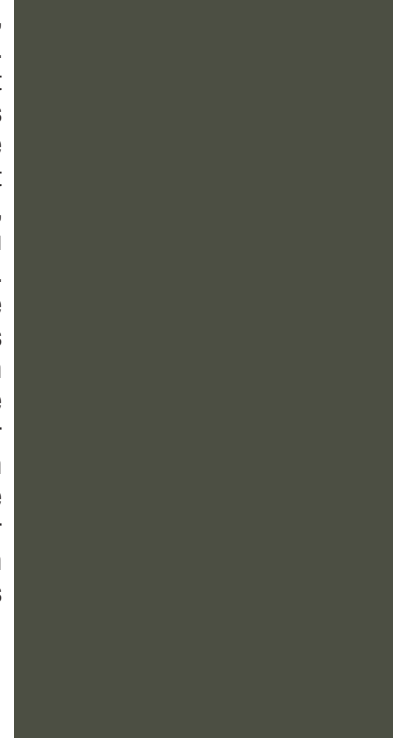


VRAI LUXE N° 2 : ESPACE INTÉRIEUR

PROFITER D'UNE GRANDE LIBERTÉ DE MOUVEMENT.



Espace sait allier ergonomie, confort et esprit pratique. Son poste de conduite, vaste et lumineux, fait la part belle aux matières nobles offrant à la fois l'élégance pour le plaisir des yeux et un confort évident : commandes à portée de main, affichage centralisé... Tout est conçu pour vous simplifier la vie. Sa grande modularité permet en toute simplicité de multiples combinaisons grâce aux sièges coulissants à fixation automatique. A l'arrière chaque passager peut ainsi déterminer exactement l'emplacement de son siège. Que vous ayez besoin de place pour de nombreux passagers ou pour un chargement encombrant, passer en configuration 7, 6, 5, 4, 3 ou 2 sièges est un jeu d'enfant !



Carminat TomTom® Live

Espace offre un nouveau système exclusif de navigation piloté par joystick. Positionné sur la console centrale celui-ci permet de commander intuitivement l'ensemble des fonctionnalités multimédia. Simple à utiliser, Carminat TomTom® Live réunit un ensemble complet de fonctions: cartes détaillées et précises sur grand écran couleur, alertes radars fixes, limitations de vitesse, points d'intérêt et mises à jour faciles via l'application TomTom® Home (PC/Mac). En optant pour les Services Live, vous bénéficiez, en plus, de l'information trafic en temps réel et de la signalisation des radars mobiles. Le système intègre également la téléphonie mains-libres Bluetooth®



Lecteur DVD avec écrans intégrés

Pour les longs trajets en famille, Espace propose un système vidéo parfaitement intégré pour le plaisir des passagers arrière. Le lecteur DVD-DIVx est relié aux deux écrans 16/9° de 7" intégré au dos des appuis-tête avant. Les deux casques audio infra-rouge complètent le système. Les passagers arrière voyagent en toute sérénité grâce à cette installation complète qui permet de visionner des DVD, de connecter une console de jeux ou encore regarder les photos de vacances.

VRAI LUXE N° 3 : TECHNOLOGIES UTILES

FAIRE VOTRE LA TECHNOLOGIE DE DEMAIN





1



2



3



4



5

1. PROJECTEURS BI-XÉNON ET FEUX DE JOUR LED

Renault Espace propose désormais la technologie LED dans ses projecteurs avant. Les projecteurs bi-xénon offrent une lumière profonde, proche de celle du jour, optimisant ainsi anticipation et contrôle. Les feux de jour à LED sont eux gage d'une visibilité accrue par les autres usagers de la route.

2. ESP

Contrôle dynamique de conduite ESP couplé à l'antipatinage ASR et au contrôle de sousvirage CSV. Ils contrôlent la stabilité du véhicule en cas de situation d'évitement, de faible adhérence ou d'adhérence asymétrique.

3. AIRBAGS

Deux airbags avant frontaux adaptatifs. Deux airbags rideaux de tête. Deux airbags latéraux thorax avant. Deux airbags latéraux thorax arrière (en option).

4. SYSTÈME DE FIXATION ISOFIX AUX PLACES ARRIÈRES

Permet l'installation de sièges-enfant Isofix. Aux deux points d'ancrage habituels à la base du siège, s'ajoute un 3^e point à l'arrière du dossier pour éviter tout basculement.

5. AIDE AU PARKING AVANT ET ARRIÈRE

Lors d'une manoeuvre, le système détecte les éventuels obstacles et vous avertit par une séquence de bips de plus en plus rapprochés.

1. RADIO 3D SOUND BY ARKAMYS

Avec la radio mono CD « 3D Sound by Arkamys », vous bénéficiez du confort de la technologie: connectivité Bluetooth®, double antenne radio, commandes au volant et son 3D spatialisé avec 8 haut parleurs.

2. BORNIER AUDIO PLUG & MUSIC

Avec le bornier audio numérique Plug & Music, choisissez librement votre source d'inspiration. Grâce à sa prise jack et à sa prise USB avec commandes au volant, vous pouvez connecter facilement votre lecteur mp3.

3. CARMINAT TOMTOM® LIVE

Carminat TomTom® Live est le dernier né des systèmes de navigation GPS Renault, fruit d'un partenariat exclusif entre Renault et TomTom®. Simple à utiliser grâce à son joystick en console centrale et son écran 5.8", Carminat TomTom® dispose d'une cartographie complète (France ou Europe)

4. SERVICES LIVE

Vous pouvez souscrire aux services connectés Live pour votre Carminat TomTom®: -HD Traffic: info trafic en temps réel -Alerte de sécurité routière: emplacement des radars mobiles - Recherche Google de points d'intérêts, avec adresse et avis des clients

5. LECTEUR DVD & ÉCRANS

Sérénité pour les passagers arrière qui profitent des longs trajets pour visionner des DVD, connecter une console de jeux ou encore regarder des photos.



1



2



3



4



5

ACCESSOIRES



1

1. ATTELAGE RDSO

L'attelage RDSO préserve l'esthétique de votre Renault Espace grâce à sa rotule démontable sans outil et en quelques secondes seulement.



2

2. CHAUSSETTES ANTIDÉRAPANTES TRENDY

Elles permettent de rouler en toute sécurité sur sol enneigé.

3. PORTE-VÉLOS SUR ATTELAGE

Pour vos loisirs, optez pour le porte-vélos sur attelage qui, grâce à sa fonction basculante, laisse libre l'accès au hayon. Il peut recevoir jusqu'à 4 vélos.



3

4. BAC DE COFFRE

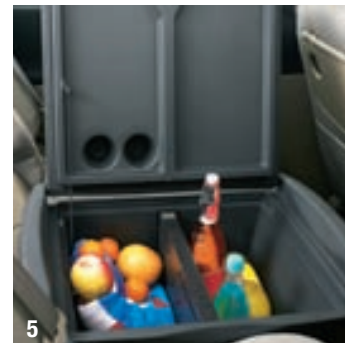
Le bac de coffre à compartiments escamotables en aluminium offre multiples combinaisons possibles.



4

5. GLACIÈRE

Fixée sur rails, elle permet de maintenir au frais les aliments et boissons pendant de longs trajets.



5

6. TAPIS

Conçus sur mesure et 100 % compatibles avec les prédispositions d'origine, les tapis Renault s'intègrent harmonieusement à votre intérieur avec un haut niveau de qualité et de sécurité. Découvrez le modèle textile 3 dimensions Relief Evolution, tapis d'une grande qualité de finition.



6

7. RÉHAUSSEUR KID PLUS GRIS/KID FIX

(De 4 à 10 ans - A partir de 15 Kg)

Avec un système exclusif de réglage de l'assise en largeur. Conçu pour protéger vos enfants en cas de choc latéral.



7

8. COFFRE DE TOIT TOURING LINE

Montés sur barres de toit, les coffres de toit Touring Line possèdent une capacité de chargement de 380 à 530 litres. 2 coloris disponibles (gris ou noir nacré).



8

AMBIANCES



25TH

Polyvalent et lumineux grâce au grand toit vitré, l'espace intérieur offre une sellerie bi-ton chic et moderne. Laissez vous guider par le nouveau système de navigation Carminat TomTom® Live. Vos passagers arrière disposent des écrans 7" intégrés au dos des appuis-tête pour profiter de leur films préférés grâce au lecteur DVD.



ALYUM

Cet Espace affiche son dynamisme à l'extérieur avec sa peinture métallisée intégrale et ses projecteurs bi-xénon. Une élégance moderne et sportive anime également l'intérieur, doté de décors de planche de bord noir laqué et d'une sellerie mixte avec surpiqûres. Le traitement Teflon® de celle-ci protège vos sièges des taches de la vie quotidienne.





INITIALE

Allure et raffinement.

Sellerie Cuir* Riviera, décors noir laqué habillent la version la plus luxueuse d'Espace. Une élégance qui va de pair avec une technologie de haute précision : radio 3D Sound Arkamys®, système de navigation Carminat TomTom® Live.



ÉQUIPEMENTS

Équipements de série sur Espace 25th =

3 sièges arrière à ceintures intégrées, coulissants et à fixation automatique
4 vitres électriques à impulsion et antipincement
6 Airbags (conducteur, passager, latéraux avant et rideaux rang 1 et 2)
Aide au parking arrière
Allumage automatique des feux et capteur de pluie
Barres de toit transversales
Bornier audio analogique (prise RCA)
Carminat TomTom® Live, cartographie France et joystick sur console centrale
Carte Renault accès et démarrage mains-libres

Climatisation régulée bizona avec commandes séparées gauche et droite sur portes avant
Contrôle dynamique de conduite ESP, anti-patinage ASR et contrôle de sous virage CSV
Feux de jour avant à LED
Frein de parking assisté
Jantes alliage 17" EPTIUS
Lecteur DVD-DivX avec 2 écrans 16/9" 7" intégrés aux appuis-tête avant et 2 casques infra-rouge
Planche de bord avec décors noir laqué
Projecteurs additionnels antibrouillard
Radio 3D Sound Arkamys®, CD MP3, double antenne, Bluetooth®
Régulateur / Limiteur de Vitesse

Rétroviseurs extérieurs électriques dégivrants à rabattement électrique, coques noir laqué
Sellerie tissu bi-ton Noir/cendre
Sièges avant réglables en hauteur, conducteur à réglage lombaire
Système de surveillance de la pression des pneus
Téléphonie mains-libres Bluetooth®
Toit en verre panoramique
Vitres latérales et lunette arrière surteintées
Volant et pommeau de levier de vitesses en cuir
Volant réglable en hauteur et profondeur

25TH

Principaux équipements de série sur Alyum = 25TH + ⁽¹⁾

6 stores pare soleil arrière
Peinture métallisée intégrale
Projecteurs bi-xénon avec lave-phares

Rétroviseur intérieur électrochrome
Sellerie mixte tissu avec traitement Teflon®, harmonie noire et surpiqûres grises

(1) Sauf lecteur DVD avec écrans intégrés

ALYUM

Principaux équipements de série sur Initiale = Alyum +

6^e siège
6 accoudoirs arrière en cuir*
Aide au parking avant et arrière
Bas de marche Initiale
Bornier audio numérique "Plug & Music" (USB et Jack auxiliaire)
Carminat TomTom® Live, cartographie Europe, et joystick sur console centrale

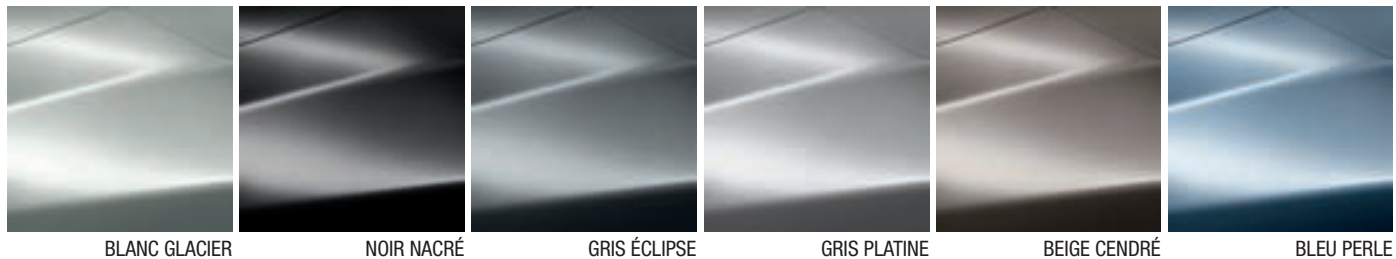
Climatisation régulée avec commandes sur portes avant et arrière
Direction à assistance variable
Jantes alliage 17" NOVADIS
Lunette arrière ouvrante
Rétroviseurs extérieurs à mémoire, rabattables automatiquement
Sellerie Cuir* perforé
Riviera noir
Sièges avant chauffants

Sièges avant réglables électriquement avec mémorisation conducteur
Surtapis de rang 1, rang 2 et rang 3

* Les sièges sont revêtus de cuir (origine bovine) pour les faces avant de l'assise, du dossier, des appuis tête. Les autres parties sont en textile enduit. Le volant et le pommeau de levier de vitesses sont en croûte de cuir.

INITIALE

TEINTES



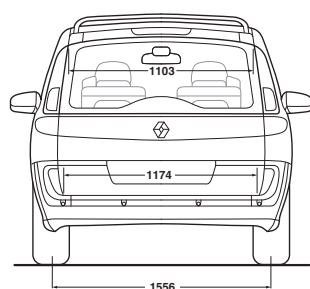
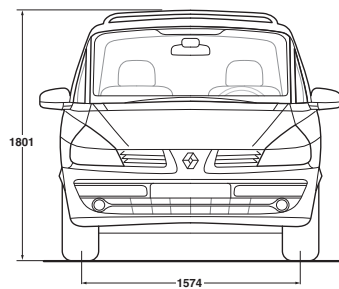
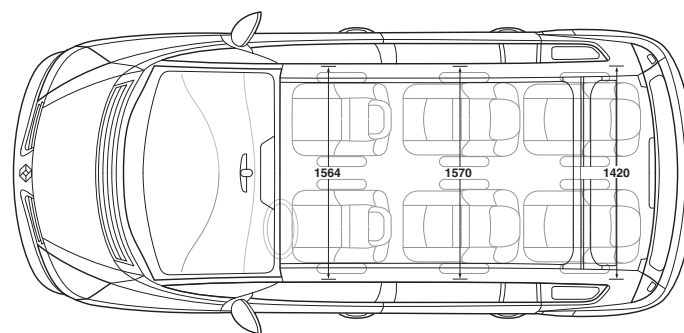
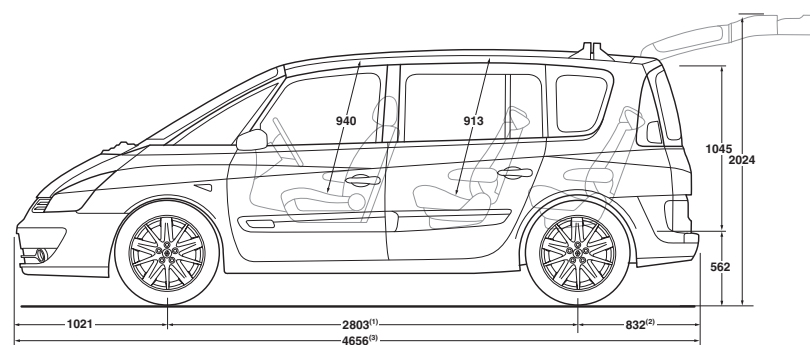
JANTES



EPTIUS 17" TEINTÉES

NOVADIS 17"

DIMENSIONS



Valeurs Grand Espace : (1) 2868 ; (2) 967 ; (3) 4856

CARACTÉRISTIQUES TECHNIQUES

		2.0 dCi 130	2.0 dCi 150	2.0 dCi 150	2.0 dCi 175
Type de boîte de vitesses		BVM 6	BVM 6	BVA 6	BVA 6
Type de dépollution		Euro 5	Euro 5	Euro 5	Euro 5
FAP		FAP	FAP	FAP	FAP
Puissance fiscale		8	9	9	11
Nombre de places		5-6-7	5-6-7	5-6-7	6-7
MOTEUR					
Cylindrée (cm³)		1995	1995	1995	1995
Alésage x course (mm)		84 x 90	84 x 90	84 x 90	84 x 90
Nombre de cylindres/de soupapes		4/16	4/16	4/16	4/16
Rapport volumétrique		16 : 01	16 : 01	16 : 01	16 : 01
Puissance maxi kW (ch DIN) au régime de (tr/min)		96 (130) à 4000	110 (150) à 4000	110 (150) à 4000	127 (175) à 3750
Couple maxi Nm CEE (m.kg DIN) au régime de (tr/min)		320 à 2000	340 à 2000	340 à 2000	360 à 1750
Type d'injection		Injection directe électronique Common Rail + turbo			
DIRECTION					
Ø de braquage entre trottoirs/murs (m)	Espace	11,0/11,3	11,0/11,3	11,0/11,3	11,0/11,3
	Grand Espace	11,4/11,8	11,4/11,8	11,4/11,8	11,4/11,8
TRAINS					
Avant		Type Mac Pherson avec ressort hélicoïdal			
Arrière		Profil semi-rigide guidé par deux bras longitudinaux, avec barre Panhard			
PNEUMATIQUES					
Pneumatiques de référence		225/55 R17	225/55 R17	225/55 R17	225/55 R17
FREINAGE					
ABS et Assistance au Freinage d'Urgence		Série	Série	Série	Série
Avant : disques ventilés, Ø (mm)		308/28	324/28	324/28	324/28
Arrière : disques pleins, Ø (mm)		300/11	300/11	300/11	300/11
PERFORMANCES					
Vitesse maxi (km/h)		184	194	188	198
0 - 100 km/h (s)		12	10,6	12,4	11,1
400 m D.A. (s)		18,2	17,5	19,0	18,2
1 000 D.A. (s)		33,7	32,3	33,9	32,5
CONSUMMATIONS					
Émissions de CO ₂ (g/km)		170	170	189	189
Cycle urbain (départ à froid) (l/100 km)		8,2	8,2	9,3	9,3
Cycle extra-urbain (l/100 km)		5,7	5,7	6,1	6,1
Cycle complet (l/100 km)		6,5	6,5	7,2	7,2
CAPACITÉ					
Réservoir à carburant (l)		83	83	83	83
MASSES (kg)					
À vide ordre de marche (M.V.O.D.M.)	Espace	1 757	1 780	1 780	1 815
	Grand Espace	1 807	1 830	1 830	1 870
Maxi autorisé (M.M.A.C.)	Espace	2 537	2 555	2 555	2 555
	Grand Espace	2 587	2 610	2 610	2 610
Total roulant (M.T.R.)	Espace	4 100	4 150	4 150	4 150
	Grand Espace	4 150	4 200	4 200	4 200
Maxi remorque freinée (dans la limite M.T.R.)		2 000	2 000	2 000	2 000
Maxi remorque non freinée		750	750	750	750
Volume de coffre (VDA) mini/maxi (dm³)	Espace	650/ 2860 pour 5 sièges - 291/ 2860 pour 7 sièges			
Volume de coffre (VDA) mini/maxi (dm³)	Grand Espace	780/ 3050 pour 5 sièges - 456/ 3050 pour 7 sièges			

ÉQUIPEMENTS ET OPTIONS

	25 TH	ALYUM	INITIALE
PRÉSENTATION EXTÉRIEURE			
Barres de toit transversales design ton caisse	●	●	●
Coques de rétroviseurs extérieurs noir laqué	●	●	-
Coques de rétroviseurs extérieurs ton caisse	-	-	●
Feux de jour avant à LED	●	●	●
Jantes alliage 17" EPTIUS	●	●	-
Jantes alliage 17" NOVADIS	-	-	●
Jonc chromé sur entrée d'air et sur entourage des anti-brouillards	●	●	●
Peinture métallisée intégrale avec baguettes de protection satinées	○	●	●
Poignées de portes ton aluminium	●	●	●
Toit en verre panoramique fixe, avec velum électrique	●	●	●
Toit en verre panoramique ouvrant, avec velum électrique	○	○	○
Vitres latérales et lunette arrière surteintées	●	●	●
SÉCURITÉ			
ABS : Système antiblocage de roues avec répartiteur électronique de freinage EBV couplé à l'assistance au freinage d'urgence (AFU)	●	●	●
Airbags conducteur (volant) et passager (planche de bord)	●	●	●
Airbags latéraux de thorax avant (sièges) et airbags latéraux de tête rang 1 et rang 2 (Airbags «rideaux»)	●	●	●
Airbags latéraux de thorax au rang 2 dans panneaux de portes arrière	-	-	○
Allumage automatique des feux de détresse en cas de choc ou de freinage brutal	●	●	●
Antidémarrage électronique	●	●	●
Buzzer et témoin de non port de ceinture de sécurité conducteur et passager	●	●	●
Ceintures de sécurité avec double prétensionneur à l'avant	●	●	●
Condamnation des ouvrants en roulant	●	●	●
Contrôle dynamique de conduite ESP avec fonction antipatinage ASR et contrôle de sous-virage CSV	●	●	●
Déconnexion Airbag passager avant dans rangement central de planche de bord	●	●	●
Décondamnation automatique des ouvrants en cas de choc	●	●	●
Kit de regonflage	●	●	●
Roue de secours temporaire fixée sous plancher de coffre	○	○	○
Sécurité enfants électrique : serrures électriques (6 voies) sur portes arrière avec verrouillage portes arrière sur commandes de portes avant	●	●	●
Système de fixation ISOFIX aux places arrière	●	●	●
Système de surveillance de la pression des pneus avec affichage de la pression et des anomalies au tableau de bord	●	●	●
CONDUITE			
Aide au parking arrière	●	●	-
Aide au parking avant et arrière	-	○	●
Allumage automatique des feux par capteur de luminosité	●	●	●
Carte Renault accès et démarrage mains-libres	●	●	●
Eclairage extérieur d'accompagnement	●	●	●
Essuie-vitres avant antagonistes avec balais souples	●	●	●
Essuie-vitres avant automatiques par capteur de pluie	●	●	●
Frein de parking assisté	●	●	●
Ordinateur de bord	●	●	●
Projecteurs double optique halogènes à surface complexe	●	-	-
Projecteurs à lampes bi-xénon avec lave-phares	-	●	●
Projecteurs additionnels antibrouillard	●	●	●
Régulateur / Limiteur de vitesse	●	●	●
Rétroviseur intérieur électrochrome	-	●	●
Rétroviseurs extérieurs électriques dégivrants et rabattables électriquement	●	●	-
Rétroviseurs extérieurs électriques dégivrants à mémoire et rabattement électrique automatique	-	-	●
Volant réglable en hauteur et profondeur	●	●	●
CONFORT			
2 éclairateurs de seuil de coffre fonction lampadaire sur porte de coffre	●	●	●
6 stores pare-soleil : 2 en rang 2 sur portes + 2 en rang 3 sur custodes + 2 sur lunette arrière	○	●	●
Allume-cigare dans rangement fermé sur console avant et prise 12V sur l'arrière de la console	●	●	●
Cache-bagages souple à enrouleur et tablette rigide arrière	●	●	●
Décor de bas de marche avant, en aluminium avec marquage «Initiale»	-	-	●
Lève-vitres électriques avant et arrière impulsionnels et anti-pincement	●	●	●
Lunette arrière à dégivrage électrique & crochet de préhension sur tablette arrière	●	●	●
Lunette arrière ouvrante	-	○	●
Pare-soleil conducteur et passager avec miroir occultable par cache-coulissant + range-papiers + pare-soleil central additionnel coulissant	●	●	●
Pommeau levier de vitesse cuir*	●	●	●
Prise accessoire 12V au 3 ^e rang dans vide-poche	●	●	●
Surtapis pour rang 1 et rang 2 (& rang 3 si configuration 6 ou 7 places)	-	●	●
Volant cuir*	●	●	●

	25 TH	ALYUM	INITIALE
CLIMATISATION			
Capteurs d'ensoleillement, de température et de toxicité (Nox/CO)	●	●	●
Climatisation automatique régulée à réglage électronique avec commandes sur portes avant	●	●	-
Climatisation automatique régulée à réglage électronique avec commandes sur portes avant / arrière	-	-	●
Pare-brise athermique (anti UV)	●	●	●
RANGEMENTS			
Boîte à gants passager, fermée et éclairée, 8,2 dm ³	●	●	●
Panneaux de portes avant avec range-bouteille (1,5 l), 2,8 dm ³	●	●	●
Panneaux de portes arrière avec rangement, 1,6 dm ³	●	●	●
Range-lunettes côté conducteur	●	●	●
Rangement central dans la planche de bord	●	●	●
Rangement fermé dans console centrale avant, avec empreinte porte-gobelets	●	●	●
Rangement fermé sur passage de roue gauche, 3 ^e rang	●	●	●
Rangement inférieur de planche de bord, fermé et éclairé (7,2 dm ³)	●	●	●
Rangements fermés gauche et droite en partie supérieure de planche de bord	●	●	●
SIÈGES ET SELLERIES			
1 siège arrière supplémentaire (Configuration 6 places)	○	○	●
2 sièges arrière supplémentaires (Configuration 7 places)	○	○	○
6 accoudoirs pour sièges arrière amovibles et réglables en inclinaison (en harmonie avec la sellerie)	-	○	●
Appui-tête avant nouvelle génération articulés réglables en hauteur	●	●	●
Appui-tête arrière intégrés réglables en hauteur	●	●	●
Sellerie tissu bi-ton noir/cendre, harmonie noire	●	-	-
Sellerie mixte tissu noir avec traitement Teflon® avec surpiqûres grises, harmonie noire	-	●	-
Sellerie cuir* Riviera noir, harmonie noire	-	-	●
Sièges arrière amovibles à fixation automatique, coulissants indépendamment sur rail, avec ceinture de sécurité intégrée et fonction de mise en tablette par simple basculement	●	●	●
Sièges avant «Captain Chair» réglables en hauteur, conducteur à réglage lombaire	●	●	●
Sièges avant électriques avec mémorisation pour le siège conducteur - réglage électrique hauteur, profondeur et inclinaison du dossier	-	-	●
Sièges avant chauffants	-	-	●
Tablettes «aviation» et poches aumônières pour passagers de rang 2	●	●	●
MULTIMEDIA / NAVIGATION			
Bornier audio analogique (prise RCA pour baladeur)	●	●	-
Bornier audio numérique 'Plug & Music' (Prise USB + Prise jack auxiliaire)	○	○	●
Carminat TomTom® Live, navigation GPS cartographie France avec écran couleur, accès aux services connectés Live, commande par joystick sur console centrale	●	●	-
Carminat TomTom® Live, navigation GPS cartographie Europe avec écran couleur, accès aux services connectés Live, commande par joystick sur console centrale	○	○	●
Radio mono-CD MP3 avec spatialisation «3D Sound by Arkamys», double antenne, connectivité Bluetooth®, 8 HP et commandes au volant	●	●	●
Téléphonie mains-libres Bluetooth®	●	●	●
Lecteur DVD-DivX dans la boîte à gants associé à 2 écrans 16/9* 7" intégrés aux appuis-tête avant et à 2 casques infra-rouge	●	○	○

● : Série ○ : Option - : Non proposé

* Les sièges sont revêtus de cuir (origine bovine) pour les faces avant de l'assise, du dossier, des appuis-tête et des renforts latéraux.

Les autres parties sont en textile enduit. Le pommeau de levier de vitesse et le volant sont en croûte de cuir.

RENAULT ESPACE



(tout l'univers Renault sur www.renault.tv)

3
ANS GARANTIE
150 000 km*

RENAULT
préconise **elf**

* Au premier des deux termes atteint avec kilométrage illimité les deux premières années.

Tout a été fait pour que le contenu de la présente publication soit exact et à jour à la date de l'impression. Ce document a été réalisé à partir de préséries ou de prototypes. Dans le cadre de sa politique d'amélioration continue des produits, Renault se réserve le droit, à tout moment, d'apporter des modifications aux spécifications et aux véhicules et accessoires décrits et représentés. Ces modifications sont notifiées aux concessionnaires Renault dans les meilleurs délais. Selon les pays de commercialisation, les versions peuvent différer, certains équipements peuvent ne pas être disponibles (en série, en option ou en accessoire). Veuillez consulter votre concessionnaire local pour recevoir les informations les plus récentes. En raison des limites des techniques d'impression, les couleurs reproduites dans le présent document peuvent légèrement différer des couleurs réelles de la peinture ou des matières de garniture intérieure. Tous droits réservés. La reproduction sous quelque forme ou par quelque moyen que ce soit de tout ou partie de la présente publication est interdite sans l'autorisation écrite préalable de Renault.